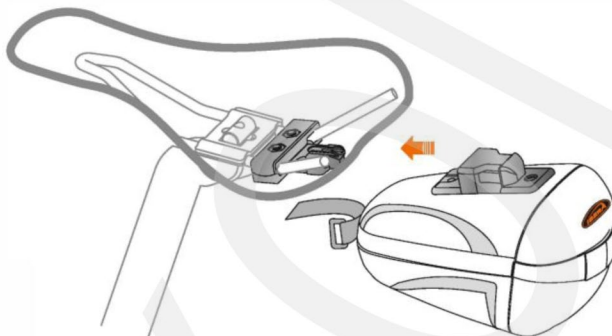


Pokyny

Potřebné nářadí: 4mm inbusový klíč

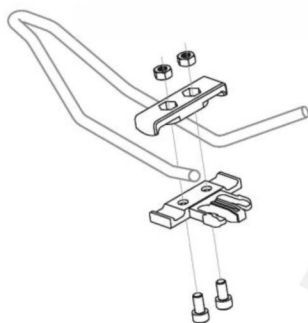
PŘÍPRAVA

Stiskněte západku a uvolněte držák od brašny (a obalu). Pomocí inbusového klíče vyšroubujte jeden inbusový šroub. Povolte druhý inbusový šroub, ale nevyšroubujte ho celý.



Montáž držáku

1



Připevněte držák k ližinám v zadní části sedla. Umístěte horní část držáku tak, aby obepínala ližiny (v některých případech může být nutné vyšroubovat z držáku oba šrouby). Držák by měl směřovat od sedla; hlavy šroubů by měly směřovat dolů.

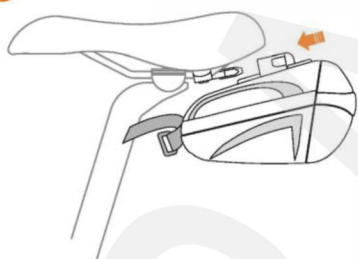
2



Zarovnejte obě části držáku a pevně utáhněte šrouby.

Připevnění brašny

3



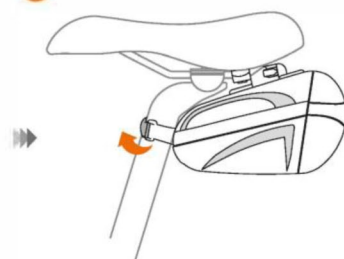
S uší stranou brašny směřující k sedlu nasuňte zámek na horní straně brašny do držáku tak, aby zacvakl. Správné připevnění brašny je doprovázeno slyšitelným cvaknutím. V případě potřeby upravte pozici držáku na ližinách.

4



Připevněte pásky se suchým zipem na přední straně brašny kolem sedlovky.

5



Připevněná brašna.

Upozornění Další informace k vodotěsným podsedlovým brašnám najdete na druhé straně tohoto listu.

Omezená záruka

Doplněk na jízdní kolo. Doporučujeme montáž v odborném servisu.
Dovozce pro Česko: Transkol s.r.o., Bohunická cesta 13, 664 48 Moravany

Doplnok na bicykel. Doporučujeme montáž v odbornom servise.
Dovozca pre Slovensko: Technobike s.r.o., Pekná cesta 15, 834 04 Bratislava