

Machine Translated by Google

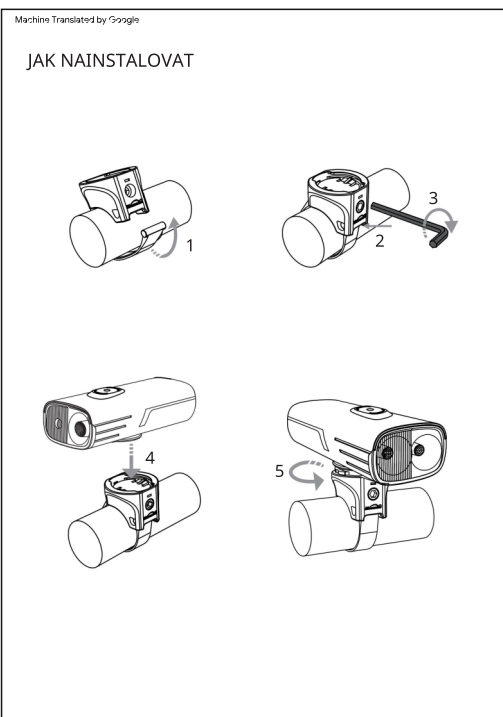
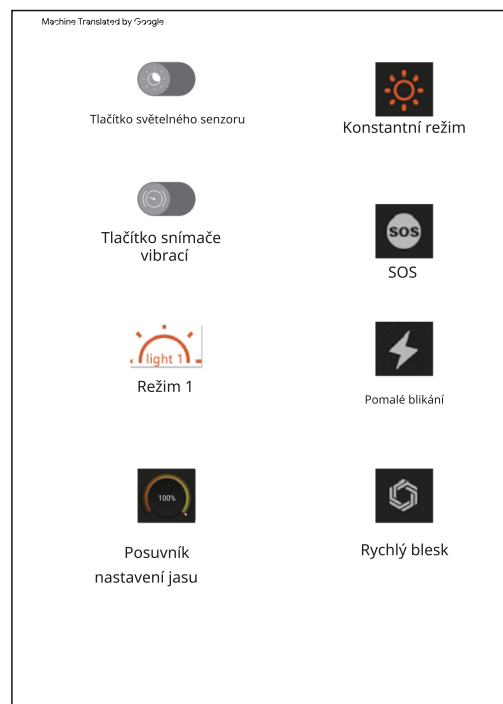
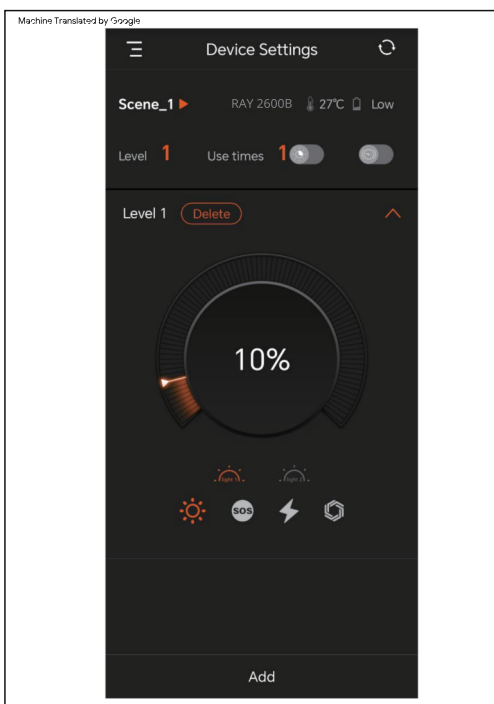
PŘIPOJENÍ APLIKACE:

- Uživatelé systému iOS naskenují QR kód příručky a uživatelé systému Android přejdou na webovou stránku MAGICSHINE „www.magicshine.com“ (PODPORA>Uživatelská příručka>Stažení aplikace pro Android) a stáhněte si aplikaci pomocí smartphonu.
- Zapněte Bluetooth svého smartphonu a otevřete APP, klikněte na „Přidat nová zařízení“ a vyhledejte "M2-B3". Klikněte na „Přidat“ a poté na „Připojit přístroj“.

NASTAVENÍ APLIKACE:

- Kliknutím na „Přidat“ v dolní části zadejte „Zařízení Nastavení“ rozhraní.
- Klikněte na „Režim 1“ nebo „Režim 2“, můžete upravit „Konstantní režim“, „SOS“, „Pomalý blesk“ a „Rychlý blesk“ a také jejich odpovídající jas.
- Je podporováno až 20 přizpůsobených režimů.

*Když odstraníte všechny přizpůsobené režimy v APP, světlo se vrátí na výchozí tovární nastavení režimu.



Machine Translated by Google

EN

OPERATIVNÍ INSTRUKCE

PÁROVÁNÍ DÁLKOVÉHO OVLÁDÁNÍ:

*Před použitím dálkového ovladače odstraňte izolační vložku a znovu vložte baterii.

Zapněte světlo, stiskněte a podržte tlačítka "++" na dálkovém ovládacím prvku po dobu asi 10 sekund, dokud indikátor nebude střídavě blikat modře, abyste vstoupili do režimu párování. Poté zavřete dálkový ovladač ke světlu, dokud indikátory na dálkovém ovladači a světelné jednotce nebudou trvale modré po dobu 2 sekund, což potvrzuje úspěšné spárování.

OVLÁDÁNÍ DÁLKOVÉHO OVLÁDÁNÍ:

ON/OFF: Stiskněte a podržte tlačítka "+/" po dobu 1 sekundy

NASTAVIT JAS: Klikněte na tlačítka "+".

CHANGE MODE: Dvakrát klikněte na tlačítka "+".

REŽIM BLESKU: Dvakrát klikněte na tlačítka "+".

REŽIM PLNÝ VÝSTUP (1600LM/2600LM): Klepnutím na tlačítka "+ " přejděte do režimu plného výstupu a kliknutím na tlačítka "+/" se vrátíte do předchozího režimu.

*Dálkový ovladač přejde do režimu spánku, pokud je světlo vypnuté po dobu 48 hodin bez jakékoli operace.

Kliknutím na tlačítka světla jej aktivujete nebo dlouhým stisknutím tlačítka světla jej rozsvítíte a dálkový ovladač může normálně fungovat.

Machine Translated by Google

POKYNY PRO TLAČÍTKO SVĚTLOMETŮ:

ON/OFF: Stiskněte a podržte tlačítka pro zapnutí / vypnutí světla. Výchozí výstup je poslední režim při vypnutí.

NASTAVIT JAS: Klepnutím na tlačítka "+ " zvýšíte jas a kliknutím na tlačítka "- " jas snížíte.

ZMĚNIT REŽIM: Dvojité kliknutí na tlačítka přepne mezi režimem světlometu a hybridním režimem.

LOCKOUT: Když je světlo zhasnuté, stiskněte a podržte tlačítka po dobu 3 sekund pro vstup do režimu uzamčení. (V režimu uzamčení se kontrolka nerozsvítí a indikátor rychle bliká červeně)

UNLOCK: V režimu uzamčení stiskněte a podržte tlačítka po dobu 3 sekund pro odemknutí světla.

SENZOR VIBRACÍ: Světlo automaticky zhasne po 2 minutách nečinnosti a automaticky se rozsvítí při jakýchkoli vibracích. Světlo se automaticky vypne, pokud do 30 minut nejsou detekovány žádné vibrace. (Snímač vibrací je ve výchozím nastavení vypnutý, aktivujte jej prostřednictvím APP.)

SENZOR JASU: Během dne se světlo automaticky přepne na NÍZKÝ jas v režimu světlometu. V noci se světlo automaticky vrátí na jas, který je zapnutý. (Světelný senzor je ve výchozím nastavení vypnutý, aktivujte jej prostřednictvím APP.)

Machine Translated by Google

VÝSTUP / DOBA BĚHU

RAY 1600B

SVĚTLOMET MODE	NÍZKÝ	200 LM	10h
	STŘEDNÍ	400 LM	4,5h
	VYSOKÝ	800 LM	3h
HYBRIDNÍ REŽIM	NÍZKÝ	400 LM	4,5h
	STŘEDNÍ	800 LM	3h
REŽIM BLESKU	DENNÍ ZÁBLESK	0-1600 LM	12h
	NOČNÍ ZÁBLESK	400-1600 LM	2,5h

RAY 2600B

SVĚTLOMET MODE	NÍZKÝ	300 LM	14,5h
	STŘEDNÍ	600 LM	7h
	VYSOKÝ	1250 LM	3,5h
HYBRIDNÍ REŽIM	NÍZKÝ	500 LM	8h
	STŘEDNÍ	1250 LM	4h
REŽIM BLESKU	DENNÍ ZÁBLESK	0-2600 LM	7h
	NOČNÍ ZÁBLESK	500-2600 LM	3h

Machine Translated by Google

* Všechny údaje jsou měřeny v souladu s ANSI/NEMA FL 1-2009. Test byl proveden při teplotě 25 °C a rychlosti větru 25 km/h.

Doba chodu se může lišit v závislosti na venkovní teplotě a podmínkách větrání a tyto odchylky mohou ovlivnit výsledek testování.

INDIKÁTOR NABÍJENÍ / BATERIE

Když kontrolka nesvítí, kliknutím na tlačítka napájení zobrazíte na 3 sekundy zbývající úroveň nabití baterie.

RAY 1600B 3,5 hodiny (5V 2A)
RAY 2500B 3,5 hodiny (5V 2A)

INDIKÁTOR BATERIE

21%-100%: Konstantní zelená
11%-20%: Konstantní červená
0%-10%: bliká červeně

Nabíjení: Bliká červeně
Plně nabitě: trvale zelená

Stisknutím tlačítka "+/" na dálkovém ovladači zobrazíte zbývající úroveň nabití baterie světelné jednotky.

100%-21%: Zelená
20%-11%: červená
10%-1%: Bliká červeně

Machine Translated by Google

EN ZÁRUKA

Na osvětlovací systém Magicshine je poskytována záruka 24 měsíců od data nákupu.

Pokud si osvětlovací systém zaregistrujete na stránkách Magicshine, získáte bonusovou záruku 6 měsíců.

Na baterie a AC adaptéry je poskytována záruka 6 měsíců, není však k dispozici žádná bonusová záruka.

Záruka je omezena na vady materiálů a zpracování samotného osvětlovacího systému, akumulátoru a AC adaptéru.

Záruka je platná pouze v případě, že s dotčenými díly nebylo manipulováno a nedošlo k úmyslnému poškození. Uschvejte si doklad o koupi na bezpečném místě. V případě jakékoli reklamace je nutné předložit doklad o koupi. Pro reklamaci nebo uplatnění záruky se prosím obraťte na specializovaného prodejce, u kterého jste přístroj zakoupili.

Případně můžete svou stížnost nebo nárok zaslat přímo společnosti Magicshine na adrese

Tel: (+86) 755-295 536 69
Fax: (+86) 755-275 897 77
E-mail: support@magicshine.com (objednávka z internetového obchodu Magicshine.com)
service@magicshine.com (objednávka z jiných prodejních kanálů)

V případě oprávněné záruční reklamace a dodání náhradního zařízení budete mít nárok pouze na model dostupný při výměně. Výrobce si vyhrazuje právo na technické změny.

Machine Translated by Google

Customer Information

Name: _____ Tel: _____

E-Mail: _____

Address: _____ Zip: _____

Product Information

Company Name / Website of the Seller: _____

Product Name: _____ Model No.: _____

Date of Purchase: _____ Contact: _____

Tel: _____ E-mail: _____

Address: _____ Zip: _____

Product Serial Number

Note: Zaregistrujte se na webu a získáte 6 měsíční extra záruční práva.

- Proof of purchase is required when obtaining warranty service.
- DO NOT return suspected defective parts directly to MAGICSHINE or the seller.
- Defective parts must only be sent to the seller you purchased your product from. Please contact them beforehand to confirm acceptance.